

21 Jul'a КСЕНОН-ска СВЕТОИЉКА EEx d, водо непродорно XB12 Серија



Увод

Ова сертификована светиљка велике снаге је дизајнирана за употребу у потенцијално експлозивној средини и тешким условима окружења. Кућиште је подесно за употребу на мору и копну, онде где је неопходна комбинација мале тежине и отпорности на корозију.

Кућиште светиљке је израђено од U.V. стабилног стакла ојачаног полиестером. Носач и завртњи су израђени од нерђајућег челика, што обезбеђује потпуну заштиту од корозије

Јединица може да буде обојена у складу са захтевом купца и опремљена идентификационом ознаком.

- ★ Употреба у Зони 1 и Зони 2.
- ★ EEx d, IIB T4 & T5.
- ★ ATEX одобрење, Ex II 2G.
- ★ BASEEFA Сертификат.
- ★ Снажан излаз (21 Jul).
- ★ IP66 и IP67.
- ★ Сертификована температура -55°C до $+70^{\circ}\text{C}$.
- ★ Отпоран на корозију GRP.
- ★ Носач за монтажу опционо на позадини јединице.
- ★ Различите боје сочива.
- ★ Опциона заштита сочива.
- ★ Опциона телефонска иницијализација
- ★ Двострука замењива цев.

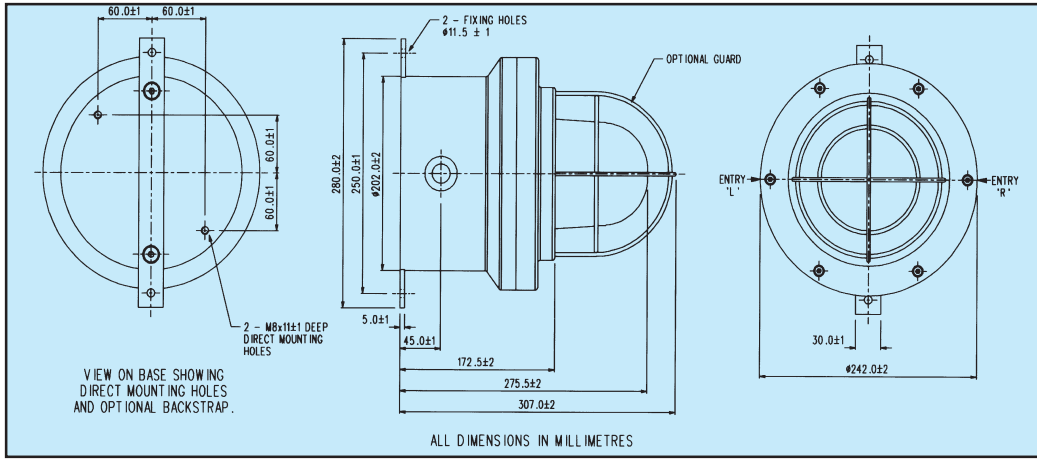
Cooper MEDC Ltd, Colliery Road,
Pinxton, Nottingham NG16 6JF, UK.
Tel: +44 (0)1773 864100
Fax: +44 (0)1773 582800

SVECOM d.o.o.
Устаничка 128а/III 11000 Београд СРБ
Tel: +381 11 34 64 219
E-Mail: office@svecom.rs

Sales Enq. Fax: +44 (0)1773 582830 Sales Orders Fax: +44 (0)1773 582832
E-Mail: medc.sales@cooperindustries.com Web: www.medc.com



6DS097/K



Спецификација

Сертификати: CENELEC EN50014 i EN50018.
Cert. No. BAS 99 ATEX 2196. EEx d IIB T4 & T5.

Материјал: Тело – Стакло ојачано полиестером (GRP).
Сочиво – Стакло
Завртњи и носач од нерђајућег челика.

Завршна обрада: Природна црна или премаз по захтеву купца.

Тежина: 7.0Kg.

Сертификована EExd-55°C до +70°C (T4). -55°C до +40°C (T5).
температура:

Заптивеност: IP66 и IP67.

Не гори: GRP не подржава горење по ISO 1210.

Конт. уземљења: Опционо за метални уводник, преко бакорног оклопа.

Терминали: 6 x 6.0mm².

За сочиво у боји

Боја	Црвена	Плава	Ћилибар	Зелена	Жута
Фактор множења	0.15	0.12	0.51	0.49	

Фотометријски подаци су верификовани од BSI.

Извештај је расположив на захтев.

Телефонска Иницирање звоњењем телефона.

иницијал.:

Ознаке: Званична / Таг ознака опционо.

Улази: 2 x 20mm ISO EEx d.

	DC	AC50/60 Hz	
Напон	24	110	240
XB12 Енергија цеви (Jl'a)	21	21	21
Потрошња струје у пику (mA)	1400	350	185
Ефективни интез. (Cd)	355	355	355
Интезитет у пику (Cd)	123691	123691	123691
Потрошња (Wat)	33.6	38.5	44.4

Напомена: Цифре у Cd су приказане за прозирно сочиво @ 1Hz учестаност флеша.

Наручивање

Стандардни кодови су дизајнирани да би помогли у избору одговарајуће јединице. Креирајте референтни број јединице уношењем кодова за сваку компоненту у подесну ћелију. **Стандардни производи расположиви на залихама су:**

Сертифик.	Напајање	Број флеша	Боја сочива	Заштита соч.	Фиксирање	Контин. уземљ.	Таг/Званична ознака	Опције	Завршно																																																																																								
XB12																																																																																																	
<table border="1"> <thead> <tr> <th>Сертификат</th> <th>Код</th> </tr> </thead> <tbody> <tr> <td>Ne sertifikovano</td> <td>W</td> </tr> <tr> <td>ATEX</td> <td>B</td> </tr> <tr> <td>UL Marine</td> <td>UM</td> </tr> </tbody> </table>	Сертификат	Код	Ne sertifikovano	W	ATEX	B	UL Marine	UM	<table border="1"> <thead> <tr> <th>Напајање</th> <th>Код</th> </tr> </thead> <tbody> <tr> <td>24V d.c.</td> <td>024</td> </tr> <tr> <td>110V a.c.</td> <td>110</td> </tr> <tr> <td>240V a.c.</td> <td>240</td> </tr> <tr> <td colspan="2">Расположиви и други напони, специфицирајте</td> </tr> </tbody> </table>	Напајање	Код	24V d.c.	024	110V a.c.	110	240V a.c.	240	Расположиви и други напони, специфицирајте		<table border="1"> <thead> <tr> <th>Број флеша</th> <th>Код</th> </tr> </thead> <tbody> <tr> <td>60/мин</td> <td>06</td> </tr> <tr> <td colspan="2">Расположив и други одгод, специфицирајте.</td> </tr> </tbody> </table>	Број флеша	Код	60/мин	06	Расположив и други одгод, специфицирајте.		<table border="1"> <thead> <tr> <th>Заштита</th> <th>Код</th> </tr> </thead> <tbody> <tr> <td>Не</td> <td>N</td> </tr> <tr> <td>Да</td> <td>Y</td> </tr> </tbody> </table>	Заштита	Код	Не	N	Да	Y	<table border="1"> <thead> <tr> <th>Боја</th> <th>Код</th> </tr> </thead> <tbody> <tr> <td>Црвена</td> <td>R</td> </tr> <tr> <td>Плава</td> <td>B</td> </tr> <tr> <td>Зелена</td> <td>G</td> </tr> <tr> <td>Ћилибар</td> <td>A</td> </tr> <tr> <td>Жута</td> <td>Y</td> </tr> <tr> <td>Провидно</td> <td>C</td> </tr> </tbody> </table>	Боја	Код	Црвена	R	Плава	B	Зелена	G	Ћилибар	A	Жута	Y	Провидно	C	<table border="1"> <thead> <tr> <th>Фиксирање</th> <th>Код</th> </tr> </thead> <tbody> <tr> <td>Директна монтажа</td> <td>D</td> </tr> <tr> <td>Носач на позадини</td> <td>B</td> </tr> </tbody> </table>	Фиксирање	Код	Директна монтажа	D	Носач на позадини	B	<table border="1"> <thead> <tr> <th>Ознака</th> <th>Код</th> </tr> </thead> <tbody> <tr> <td>Не</td> <td>N</td> </tr> <tr> <td>Да</td> <td>Y</td> </tr> <tr> <td colspan="2">(специфицирајте)</td> </tr> </tbody> </table>	Ознака	Код	Не	N	Да	Y	(специфицирајте)		<table border="1"> <thead> <tr> <th>Континуално</th> <th>Код</th> </tr> </thead> <tbody> <tr> <td>Не</td> <td>N</td> </tr> <tr> <td>Да</td> <td>Y</td> </tr> </tbody> </table>	Континуално	Код	Не	N	Да	Y	<table border="1"> <thead> <tr> <th>Опције</th> <th>Код</th> </tr> </thead> <tbody> <tr> <td>Телефон</td> <td>T</td> </tr> <tr> <td>Празан чеп</td> <td>P</td> </tr> <tr> <td>Не</td> <td>N</td> </tr> </tbody> </table>	Опције	Код	Телефон	T	Празан чеп	P	Не	N	<table border="1"> <thead> <tr> <th>Завршна обрада</th> <th>Код</th> </tr> </thead> <tbody> <tr> <td>Природно црно</td> <td>N</td> </tr> <tr> <td>Црвена</td> <td>R</td> </tr> <tr> <td>Плава</td> <td>B</td> </tr> <tr> <td>Жута</td> <td>Y</td> </tr> <tr> <td>Зелена</td> <td>G</td> </tr> <tr> <td>Бела</td> <td>W</td> </tr> <tr> <td>Специјална</td> <td>S</td> </tr> </tbody> </table>	Завршна обрада	Код	Природно црно	N	Црвена	R	Плава	B	Жута	Y	Зелена	G	Бела	W	Специјална	S
Сертификат	Код																																																																																																
Ne sertifikovano	W																																																																																																
ATEX	B																																																																																																
UL Marine	UM																																																																																																
Напајање	Код																																																																																																
24V d.c.	024																																																																																																
110V a.c.	110																																																																																																
240V a.c.	240																																																																																																
Расположиви и други напони, специфицирајте																																																																																																	
Број флеша	Код																																																																																																
60/мин	06																																																																																																
Расположив и други одгод, специфицирајте.																																																																																																	
Заштита	Код																																																																																																
Не	N																																																																																																
Да	Y																																																																																																
Боја	Код																																																																																																
Црвена	R																																																																																																
Плава	B																																																																																																
Зелена	G																																																																																																
Ћилибар	A																																																																																																
Жута	Y																																																																																																
Провидно	C																																																																																																
Фиксирање	Код																																																																																																
Директна монтажа	D																																																																																																
Носач на позадини	B																																																																																																
Ознака	Код																																																																																																
Не	N																																																																																																
Да	Y																																																																																																
(специфицирајте)																																																																																																	
Континуално	Код																																																																																																
Не	N																																																																																																
Да	Y																																																																																																
Опције	Код																																																																																																
Телефон	T																																																																																																
Празан чеп	P																																																																																																
Не	N																																																																																																
Завршна обрада	Код																																																																																																
Природно црно	N																																																																																																
Црвена	R																																																																																																
Плава	B																																																																																																
Жута	Y																																																																																																
Зелена	G																																																																																																
Бела	W																																																																																																
Специјална	S																																																																																																



Све наведене спецификације, димензије, тежине и толеранције су типичне и MEDC задржава право измена свих података без икакве предходне најаве, без прихватања било какве одговорности за њихову употребу.