

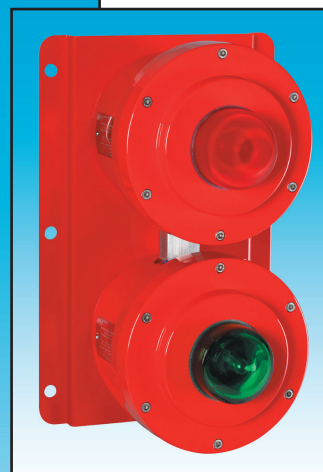
СТАТУСНА СВЕТИЉКА

Ex d непропаљива, водо непродорно

SM87 SL & XB11 SL Серија



SM87 SL



XB11 SL

Напомена: Приказане јединице су за илустрацију. Распољиве су друге верзије.

Увод

Ова серија разноврсних статусних светиљки је дизајнирана да задовољи различите примене на мору и копну.

Распољива је са LED, ксенонском лампом, са ужареним влакном и флуоресцентним лампама.

SM87 SL серија произведена од легура намењене маринама, а XB11 SL од GRP отпорног на корозију, обезбеђујући широк спектар статусних светиљки према захтевима купца.

Све јединице могу да буду опремљене са 1, 2, 3, 4 или 5 елемената.

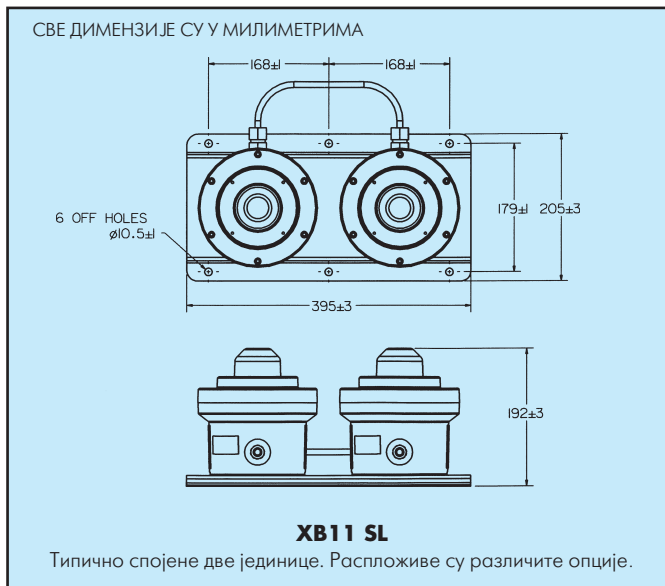
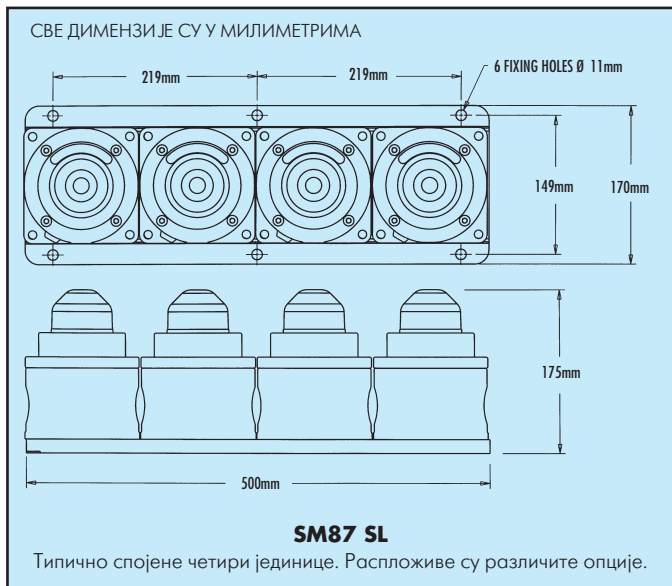
- ★ Употреба у Зони 1 и Зони 2.
- ★ Сертификована EEx d.
- ★ *ATEX одобрење, Ex II 2GD.
- ★ *BASEEFA сертификат.
- ★ IP66 и 67.
- ★ *Сертификована температура -55°C до $+70^{\circ}\text{C}$.
- ★ *LED, ксенон-ска, флуоресцентна, влакно.
- ★ Легура за марины или GRP.
- ★ Унутра спрегнуто и пре ожичено по захтеву купца.
- *Зависно од модела.

Cooper MEDC Ltd, Colliery Road,
Pinxton, Nottingham NG16 6JF, UK.
Tel: +44 (0)1773 864100
Fax: +44 (0)1773 582800

SVECOM d.o.o.,
Устаничка 128а/III 11000 Београд СРБ
Tel: +381 11 34 64 219
E-Mail: office@svecom.rs

Sales Enq. Fax: +44 (0)1773 582830 Sales Orders Fax: +44 (0)1773 582832
E-Mail: medc.sales@cooperindustries.com Web: www.medc.com





Спецификација

Тип лампе	SM87 SL	XB11 SL
		LED 192 Candela Ксенон 6 Јул-а максимум. Флуоресцентна 10W или 5W. Ужарено влакно 40W максимум.
Фреквенција нап.	50 Hz стандардно. 60 Hz распложиво на захтев.	
Напон за Ксенон.	24, 48V d.c. 110, 120, 240, 254V a.c. (погледај SM87 HXB data sheet за додатне информац.)	24V d.c., 110V, 240V a.c. (погледај XB11 data sheet за додатне информације)
Напон за ужарено влакно	12, 24, 48V d.c., 110, 220, 240, 254V a.c. (погледај SM87 LU3 data sheet за додатне информац.)	24, 48V d.c., 110, 220, 240, 254V a.c. (погледај FL11* data sheet за додатне информације)
Флуоресц. Напон	12, 24, 48V, 220, 240, 254V a.c. (погледај SM87 LU1 data sheet за додатне информац.)	24V d.c., 240V a.c. (погледај FL11* data sheet за додатне информације)
Боја светилке	Црвена, Ђилибар, Жута, Зелена, Плава и Прозирна.	
Сертификат	ATEX Одобрење: EEx d IIC T4 (влакна), EEx d IIC T6 (Флуорес. ксенон). Cert. No. Baseefa 03ATEX0222X и EN50014, EN50018	ATEX Одобрење: BASEEFA EEx d IIB T5/T6. Cert. No. 99 ATEX 2195x CENELEC EN50014 и EN50018.
Терминали	2.5mm ² максимално	2.5mm ² максимално
Ожичење	Стандардно конфигурација је интерно ожичена са зајеничком масом. Уколико је неопходно индивидуално ожичење, затражите.	
Улази	До 3 x 20mm или 25mm ISO.	1 x 20mm.
Кућиште	LM 25TF Легура за марине.	GRP.
Сочиво	Стакло	
Завршна обрада	Епокси премаз стандардно или по захтеву купца	Природно црно или по захтеву купца.
Степен заптивен.	IP66 и 67.	
Амбиј. температ.	-25°C до +55°C (LED & флуоресцентно). -55°C до +70°C (Ксенон) -55°C до +55°C (Влакно).	-55°C до +70°C.
Тип уводника	Ex d	Ex d

Наручивање Контактирајте MEDC да би продискутовали Ваш захтев.



Све наведене спецификације, димензије, тежине и толеранције су типичне и MEDC задржава право измена свих података без икакве предходне најаве, без прихватања било какве одговорности за њихову употребу.