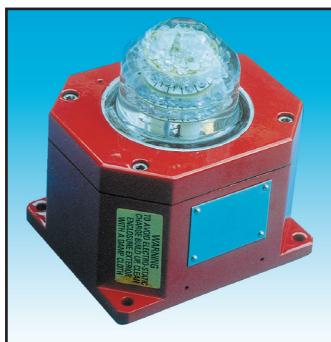


СТАТУСНА СВЕТИЉКА EEx e(m), vodo nepropusno SL5 СЕРИЈА



Увод

Произведена од GRP, са високим степеном заптивености и великим светлосним излазом, статусне светилке су дизајниране за употребу у експлозивној средини и суровим условима окружења који владају на мору и копну и петрохемијској индустрији.

Са LED верзијом расположив је дуг радни век, и високи интензитет.

- ★ Употреба у Зони 1 и Зони 2.
 - ★ EEx e (m) II T3/T4.
 - ★ ATEX одобрење, Ex II 2G.
 - ★ BASEEFA сертификат.
 - ★ IP66 и IP67.
 - ★ Сертификована температура -40°C до +55°C*.
 - ★ Отпорна на корозију GRP.
 - ★ Светилке са усијаним влакном (до 5 пара)
 - ★ Распожива ксенон-ска & LED верзија.
 - ★ Различите боје светилки.
 - ★ Мала тежина.
 - ★ Завртњи од нерђајућег челика .
- *Зависно од температуре.

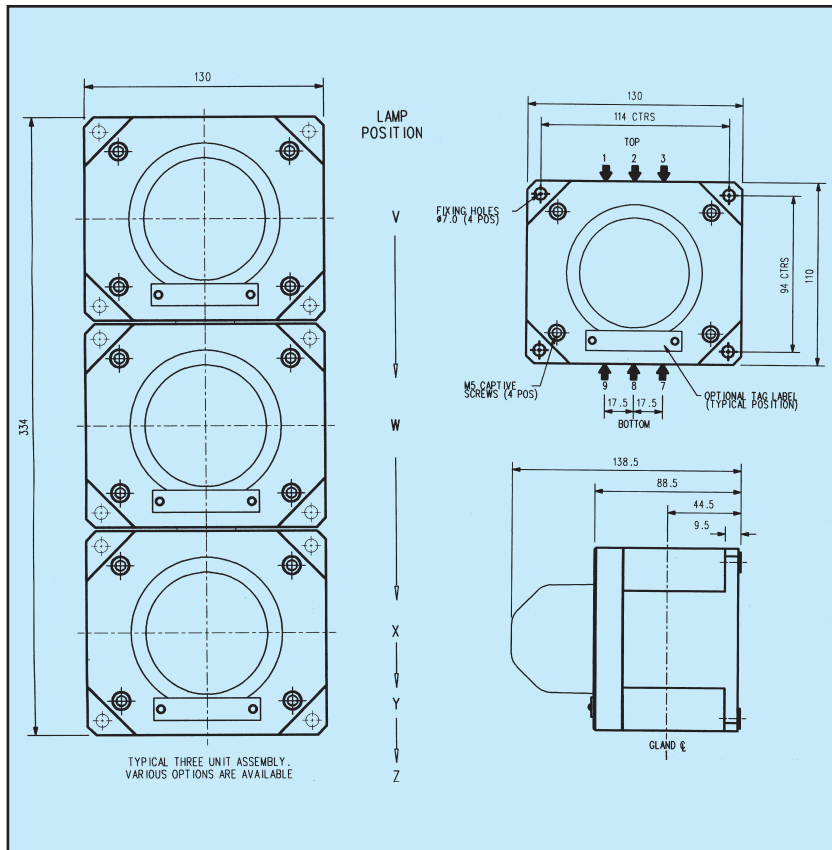
Cooper MEDC Ltd, Colliery Road,
Pinxton, Nottingham NG16 6JF, UK.
Tel: +44 (0)1773 864100
Fax: +44 (0)1773 582800

SVECOM d.o.o.
Устаничка 128а/III 11000 Београд СРБ
Tel: +381 11 34 64 219
E-Mail: office@svecom.rs

Sales Enq. Fax: +44 (0)1773 582830 Sales Orders Fax: +44 (0)1773 582832
E-Mail: medc.sales@cooperindustries.com Web: www.medc.com



6DS095/N



Спецификација

Сертиф.:	CENELEC EN50014, 19 & 28. Cert. No. BAS02ATEX2108X. EEx e m II T3/T4. Zona 1 & 2.														
Материјал:	UV стабилно стакло ојачано полиестером. Завршни од нерђајућег челика.														
Завршно:	Тело природна црна или обојено по спецификацији купца.														
Тежина:	1.2kg 1 стања.														
Сертиф. температ.:	-40°C до +55°C (vlakно & Ксенон). -40°C до +45°C (LED).														
Степен	Заптивен.: IP66 и IP67.														
Напајање:	d.c. – 12V, 24V, 48V. a.c. – 110V, 220V, 240V, 254V, 260V. Напомена: Ксенон & LED верзија су распложиве за 24V и 48V.														
Потрошња:	<table border="1"> <tr> <td></td> <td>Напајање:</td> <td>24V</td> <td>48V</td> </tr> <tr> <td>Ксен.</td> <td>Струја:</td> <td>120mA</td> <td>95mA</td> </tr> <tr> <td>LED</td> <td>Струја:</td> <td>130-180mA</td> <td>70-90mA</td> </tr> </table>				Напајање:	24V	48V	Ксен.	Струја:	120mA	95mA	LED	Струја:	130-180mA	70-90mA
	Напајање:	24V	48V												
Ксен.	Струја:	120mA	95mA												
LED	Струја:	130-180mA	70-90mA												
Светлосни модул:	Влакно: 2 x 5W. до 5 стања Ксенон: 1J (nominalno). LED: до 400Cd.														
Боја светлосног модула:	Црвена, Ђилибар, Жута Зелена, Плава, Прозирна														
Терминали:	Влакно: Макс. 12 x 4mm ² . Ксенон: Макс 16 x 2.5mm ² . LED: Макс 16 x 2.5mm ² или 4mm ² .														
Ожичење:	Стандардна конфигурација је интерно ожичена са заједничком масом. Уколико је индивидуално ожичење светилке неопходно, затражите.														
Ознаке:	Опциони таг /званична ознака од нерђајућег челика.														

Улази:

Величина	Максим. број	Улазна позиција	
		Врх	Дно
M16	2	једино	једино
M20	2	једино	једино
M25/M32	1	2	8

Наручивање

Стандардни кодови су дизајнирани да би помогли у избору одговарајуће јединице. Креирајте референтни број јединице уношењем кодова за сваку компоненту у подесну ћелију. **Стандардни производи расположиви на залихама су:**

Јединица	Тип	Тип позиције светилке					Напајање	Улаз кабла	Званична/Таг	Ознака	Завршно	
SL5		V	W	X	Y	Z						
Тип	Код	Означите тип светлосног модула					*Напајање	Улаз	Код	Ознака	Код	
Не сертиф.	W	Влакно 1 LED Стално 3					12V d.c.	M16	*A	Зван. ознака.D*		
EEx e(m)	E	Ксенон 2 LED Флеш 4					24V d.c.	M20	*B	Таг T*		
		Придодајте захтев за боју:					48V d.c.	M25	*C	Не N		
		Боја лампе					110V a.c.	M32	*D	*специфицирај.		
		Црвена R					220V a.c.	*Префикс за позицију улаза кабла.		Финално		
		Ђилибар A					240V a.c.	(Погледај дијаграм изнад) н.п.р 7A, 9A.		Код		
		Жута* Y					254V a.c.			Природно црно N		
		Зелена G					260V a.c.			Црвено R		
		Плава B									Специјално S*	
		Прозирна C									*Специфицирајте	
		*Није распложива LED верзија										

*Напомена:
Ксенон и LED верзија су једино распложиве за 24V и 48V d.c.

ПРИМЕР: Два стања, EEx e сертифицивана јединица, светилка са vlakном, обојено црвено врх, плава дно, , 240V, са 2 x M20 улаза на дну, завршно црвена боја, би била: SL5EV1RW1B2407B9BNR.



Све наведене спецификације, димензије, тежине и толеранције су типичне и MEDCS задржава право измена свих података без икакве предходне најаве, без прихватања било какве одговорности за њихову употребу.