

ДЕТЕКТОР ТОПЛОТЕ

EEx d, EEx e m & EEx ia

HD1 Серија



EEx d верзија (опциона заштита)



EEx ia/EEx em/UL верзија (опционална заштита)

Увод

MEDC-Навсо детектор топлоте је дизајниран за употребу у опасном окружењу. Ова јединица је подесна за алармирање појаве ватре / или у оквиру система гашења у поморским и копненим применама, укључујући складишта запаљивих материјала, турбинске сале, екстракционе канале и друге опасне просторе у индустрији нафте, гаса, петрохемије и процесној индустрији.

Садржи Fenwal rate-compensated детектор са конструкцијом која је у потпуности од нерђајућег челика, монтиран у било који SM87 кућиште од легуре подесне за морине (EEx d верзија) или JB10 кућиште од GRP-а отпорног на корозију (EEx ia, EEx e m).

Контакти детектора су ЗАТВОРЕНИ при алармној температури.

Изаберите одговарајуће подешавање температуре у односу на ситуацију која се очекује.

- ★ Употреба у Зони 0, Зони 1 и Зони 2.
- ★ EEx ia IIC T4/T6, EEx d IIB T3/T6 или EEx em II T6.
- ★ ATEX одобрен – Ex II 1G (EEx ia)
– Ex II 2G (EEx d/EEx em).
- ★ BASEEFA сертификат.
- ★ IP66 и IP67.
- ★ Сертификована температура:
–20°C до +125°C (EEx d)*.
–20°C до +55°C (EEx em/UL).
–55°C до +55°C (EEx ia).
- ★ Сonda од нерђајућег челика.
- ★ Подешавање температуре детекције:
60°C до 385°C, (140°F до 725°F).
- ★ Квалитет легуре за морине или GRP кућиште.
- ★ Опциона заштита.

* Зависно од модела.

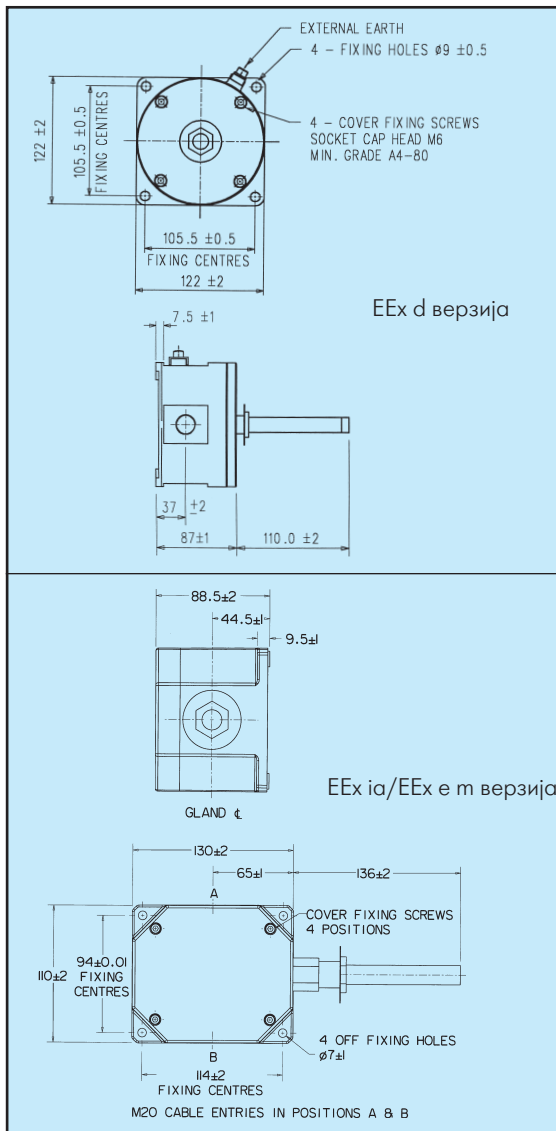
Cooper MEDC Ltd, Colliery Road,
Pinxton, Nottingham NG16 6JF, UK.
Tel: +44 (0)1773 864100
Fax: +44 (0)1773 582800

SVECOM d.o.o.,
Устаничка 128а/III 11000 Београд СРБ
Tel: +381 11 34 64 219
E-Mail: office@svecom.rs

Sales Enq. Fax: +44 (0)1773 582830 Sales Orders Fax: +44 (0)1773 582832
E-Mail: medc.sales@cooperindustries.com Web: www.medc.com



Спецификација



Сертификати: CENELEC EN50014, 19 & 28.
EEx d IIB T6 (T3 at +125°C), Cert.No. Baseefa 03ATEX0447.
EEx ia IIC T6 (T4 садиодом/отпорником), Cert.No. Baseefa 03ATEX0427.
EEx e m II T6, Cert. No. Baseefa 03ATEX0428.

Материјали: Детектор: 321 нерђајући челик
Кућиште: EExd – LM25 легура подесна за морине.
EEx ia/EEEx em/UL – GRP (анти-статично).
Завртњи од нерђајућег челика.
Опциона заштита: 316 нерђајући челик.

Завршна обрада: Детектор: Sand blasted.
Кућиште: EEx d – Сиви епокси премаз стандардно или по захтеву купца.
EEx ia/EEEx em – Природно црна или епокси премаз по захтеву купца.

Тежина: EEx d, 2kg.
EEx ia/EEEx m, 1.1kg.

Сертификована температура: –20°C до +125°C EExd (T3) ATEX & GOST 'R' само.
–20°C до +55°C EExd (T6)/EEEx m/UL, –55°C до +55°C EEx ia.

Степен заптивен.: IP66 и IP67.

Функционисање: Контакти детектора нормално отворени, затвара их алар. темпер.
Подешавање: За избор подесног температурног подешавања изаберите детектор температуре: при 38°C (100°F) изнад максималне температуре амбијента.

Подешена температура		Толеранција		Боја- Коа Тип детектора
(°F)	(°C)	(°F)	(°C)	
140	60	+7/-8	±4	Crna
160	71	+7/-8	±4	Crna
190	88	+7/-8	±4	Bela
225	107	+7/-8	±4	Bela
275	135	±10	±6	Plava
325	163	±10	±6	Crvena
360	182	±10	±6	Crvena
450	232	±15	±8	Zelena
600	316	±20	±11	Narandža
725	385	±25	±14	Narandža

Контакти: EExd/EEExm/UL: 125V a.c.–5A, 125V d.c.–0.5A, 48V d.c.–1A. EExia: 30V–300mA.

Терминали: 6 x 4mm² (BK6).

Ознаке: Званична ознака или опциона метална таг ознака.

Кабловски улаз: 2 x M20 ISO (ATEX/Ex d/Ex e/Ex i верзија).

Отпорници: Редни & EOL отпорник (максимално укупно 2) минимална вредност (сваки) 470Ω – једино расположиво у Ex d, Ex i верзијама.

Диоде: До 2 расположиве у Ex d & Ex i верзији - контактирајте продају.

Наручивање

Следећи кодови су дизајнирани да би помогли у избору одговарајуће јединице. Креирајте референтни број јединице уношењем кода за сваку компоненту у подесну ћелију. **Стандардни производи расположиви на залихама су:**

Производ	Опис
HD1BDXXXNG	ATEX одобрен Ex II 2G, сертификат EEx d IIB T6, одређено подешавање температуре, 2 x M20 улаз, легура за морине, сиво обојено.
HD1BIXXXNN	ATEX одобрен Ex II 1G, сертификат EEx ia IIC T6, одређено подешавање температуре, 2 x M20 улаз, GRP кућиште, природно црно.
HD1BEVXXXNN	ATEX одобрен Ex II 2G, сертификат EEx em II T6, одређено подешавање температуре, 2 x M20 улаз, GRP кућиште, природно црно.

Модел	Сертификати	Тип	Подешена температура	Опције	Обрада кутије		
HD1							
Сертификат	Код	Тип	Код	Опција	Код		
ATEX	B	Ex d	D*	Званична ознака	D	Природно црна (EEx e/EEx i)	N
UL listed	UL	Ex e	E†	Метална ознака	T	Зелена	G
ATEX/UL dual listed	AU	Ex i	I	Заштита	G	Црвена	R
GOST 'R'	G	UL	U	EOL отпорник	E	Плава	B
GOST 'K'	K			Серијски отпорн.	S	Жута	Y
Chinese (CQST)	Q			Диоде*	I	Специјална завршна обрада	S
Inmetro	M			Нема	N		
Напомена: ATEX EExd верзија двоструко маркирана за T3 при +125°C и T6 при +55°C.							
*Није расположива UL или ATEX/UL двојни.							
†ATEX/UL двоструки E верзија једино расположива.							
Температура °F	Код	Температура °F	Код	Опција	Код		
140	140	140	140				
160	160	160	160				
190	190	190	190				
225	225	225	225				
275	275	275	275				
325	325	325	325				
360	360	360	360				
450	450	450	450				
600	600	600	600				
725	725	725	725				
*Једино расположиво за ATEX /Ex d/Ex ia верзију (специфицирај број)							

Све наведене спецификације, димензије, тежине и толеранције су типичне и MEDC задржава право измена свих података без икакве предходне најаве, без прихватања било какве одговорности за њихову употребу.

MEDC