

СИРЕНА – до 110 dB(A) Својствена безбедност (EEx ia), водо непродорно DB7 Серија



Увод

Ова серија сирена у против експлозивној заштити својствена безбедност (EEx ia), и водо непродорних сирена, намењена је за коришћење у потенцијално експлозивној атмосфери, дизајнирана са високим степеном заптивености неопходним за сурове услове окружења на које наилазимо на мору и копну, у индустрији нафте и гаса и петрохемији.

Јединица је распложива у верзији за 12V и 24V и за гасове групе IIB или IIC.

Са нижом ценом, распложива је и верзија која није Ex сертифицивана и која је за употребу у не-експлозивним срединама.

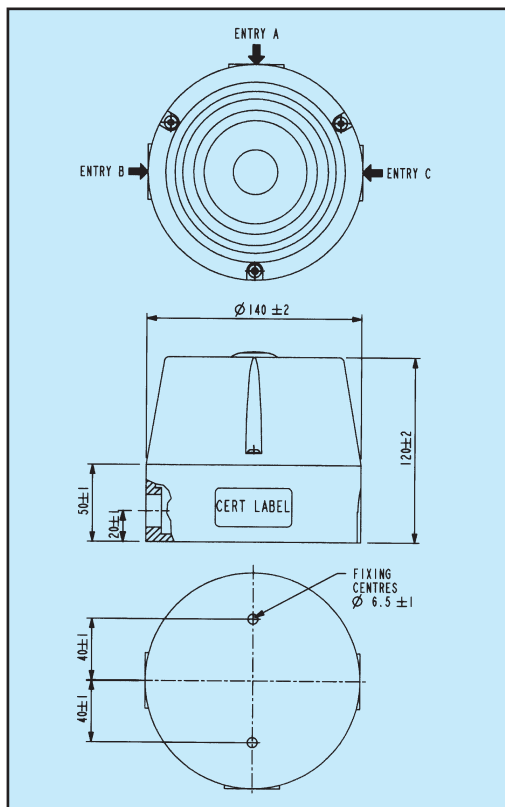
- ★ Употреба у Зонама 0, 1, 2 и безбедном простору.
- ★ EEx ia IIB/IIC T4.
- ★ ATEX сертификат Ex II 1G.
- ★ Водо непробојна верзија која није у Ex заштити.
- ★ BASEEFA сертификат.
- ★ IP66 & IP67.
- ★ Сертификована температура -55°C до +70°C.
- ★ Отпорна на корозију, црвено обојен GRP.
- ★ Излаз до 110 dB(A).
- ★ 27 тонова, кориснички подесиви.
- ★ Тоновни у потпуности са UKOOA/PFEER упутством.
- ★ Било која два тона могу да буду преклопљена спољашњим извором напајања.
- ★ Завртњи на поклопцу од нерђајућег челика

Cooper MEDC Ltd, Colliery Road,
Pinxton, Nottingham NG16 6JF, UK.
Tel: +44 (0)1773 864100
Fax: +44 (0)1773 582800

SVECOM d.o.o.,
Устаничка 128а/III 11000 Београд СРБ
Tel: +381 11 34 64 219
E-Mail: office@svecom.rs

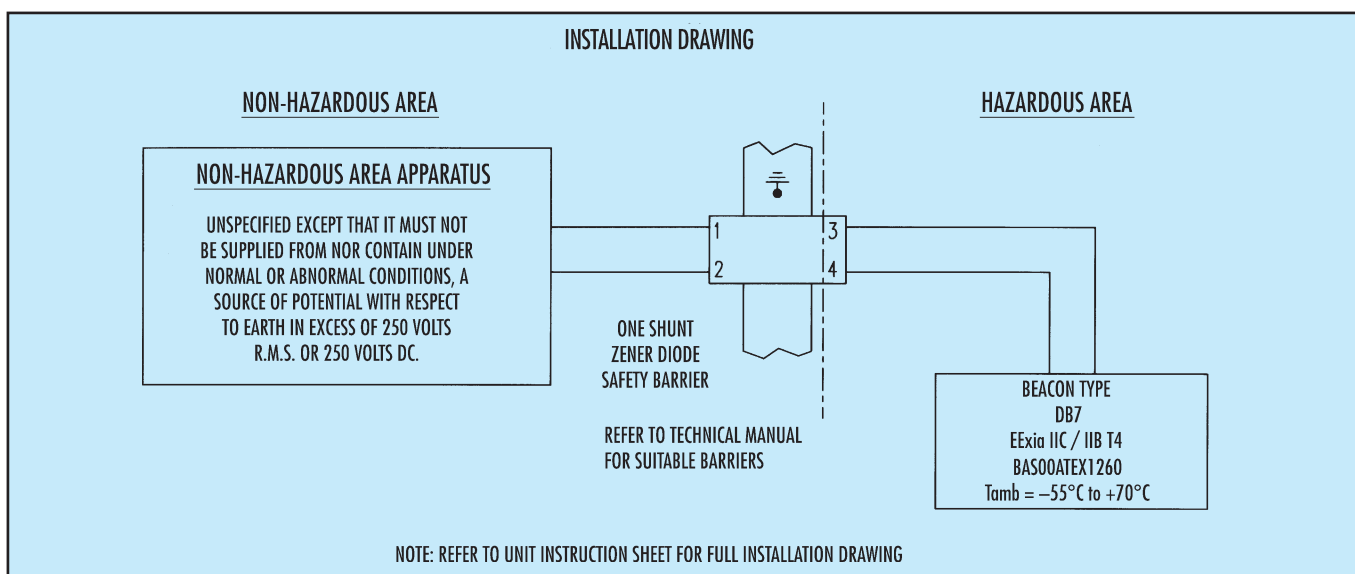
Sales Enq. Fax: +44 (0)1773 582830 Sales Orders Fax: +44 (0)1773 582832
E-Mail: medc.sales@cooperindustries.com Web: www.medc.com





Спецификација

Сертификати:	CENELEC EN 50014, 20 & 39. Sertifikat No. BAS00ATEX 1260 (опрема). Sertifikat No. 96D2362 (систем). EEx ia IIC T4 ili EExia IIB T4. Зоне 0, 1 & 2. GOST 'R' Сертификат: 0Ex ia IIC T4, 0Ex ia IIB T4.
Материјали:	UV стабилно стакло ојачано полиестером. Завртњи од нерђ. челика
Завршна обрада:	Стандардно црвено обојено или по спецификацији купца.
Звучни излаз:	107± 3dB(A) на 1 метар за 12V и 24V IIB верзију. 103± 3dB(A) на 1 метар за 12V и 24V IIC верзију. Типична вредност - варира са тоновима.
Избор тонова:	Промењив између било која од 27 тонова, реверзијом поларизације.
Тежина:	1.0 kg.
Сертификована температура:	-55°C до +70°C.
Заптивеност:	IP66 & IP67.
Напајање:	12V или 24V преко подесне баријере.
Потрошња струје:	24V модели 34mA – 68mA. 12V модели 25mA – 55mA.
Терминали:	8 x 2.5mm ² .
Ознаке:	Распоживе су званичне или метални таг.
Улаз каблова:	До 3 x M20 избијањем.



Наручивање

Следећи кодови су дизајнирани да би помогли у избору одговарајуче јединице. Креирајте референтни број јединице уношењем кода за сваку компоненту у подесну ћелију. **Стандардни производи распоживи на залихама су:**

Тип	Сертификат	Напајање	Ознака	Боја																																				
DB7P	<input style="width: 50px; height: 20px;" type="text"/>	<input style="width: 50px; height: 20px;" type="text"/>	<input style="width: 50px; height: 20px;" type="text"/>	<input style="width: 50px; height: 20px;" type="text"/>																																				
	<table border="1" style="width: 100%; border-collapse: collapse;"> <thead> <tr> <th>Сертификат</th> <th>Код</th> </tr> </thead> <tbody> <tr><td>Не сертификовано</td><td>WV</td></tr> <tr><td>ATEX/CENELEC IIB</td><td>BB</td></tr> <tr><td>ATEX/CENELEC IIC</td><td>BC</td></tr> <tr><td>GOST 'R' IIB</td><td>GB</td></tr> <tr><td>GOST 'R' IIC</td><td>GC</td></tr> </tbody> </table>	Сертификат	Код	Не сертификовано	WV	ATEX/CENELEC IIB	BB	ATEX/CENELEC IIC	BC	GOST 'R' IIB	GB	GOST 'R' IIC	GC	<table border="1" style="width: 100%; border-collapse: collapse;"> <thead> <tr> <th>Напајање</th> <th>Код</th> </tr> </thead> <tbody> <tr><td>12V</td><td>012</td></tr> <tr><td>24 V</td><td>024</td></tr> </tbody> </table>	Напајање	Код	12V	012	24 V	024	<table border="1" style="width: 100%; border-collapse: collapse;"> <thead> <tr> <th>Ознака</th> <th>Код</th> </tr> </thead> <tbody> <tr><td>Званична</td><td>D*</td></tr> <tr><td>Метална ознака</td><td>T*</td></tr> <tr><td>Нема ознаку</td><td>N</td></tr> <tr><td colspan="2">*Специфицирајте</td></tr> </tbody> </table>	Ознака	Код	Званична	D*	Метална ознака	T*	Нема ознаку	N	*Специфицирајте		<table border="1" style="width: 100%; border-collapse: collapse;"> <thead> <tr> <th>Боја</th> <th>Код</th> </tr> </thead> <tbody> <tr><td>Црвено обојено</td><td>R</td></tr> <tr><td>Специјално</td><td>S*</td></tr> <tr><td colspan="2">*Молимо специфицирајте</td></tr> </tbody> </table>	Боја	Код	Црвено обојено	R	Специјално	S*	*Молимо специфицирајте	
Сертификат	Код																																							
Не сертификовано	WV																																							
ATEX/CENELEC IIB	BB																																							
ATEX/CENELEC IIC	BC																																							
GOST 'R' IIB	GB																																							
GOST 'R' IIC	GC																																							
Напајање	Код																																							
12V	012																																							
24 V	024																																							
Ознака	Код																																							
Званична	D*																																							
Метална ознака	T*																																							
Нема ознаку	N																																							
*Специфицирајте																																								
Боја	Код																																							
Црвено обојено	R																																							
Специјално	S*																																							
*Молимо специфицирајте																																								



Све наведене спецификације, димензије, тежине и толеранције су типичне и MEDC задржава право измена свих података без икакве предходне најаве, без прихватања било какве одговорности за њихову употребу.